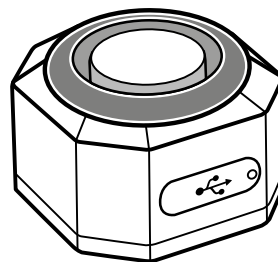


UŽIVATELSKÝ MANUÁL HULK – SVÍTILNA S ALARMEM



1.1 Popis produktu

1. Červené zadní světlo

2. Reproduktor

3. 5V USB-C port

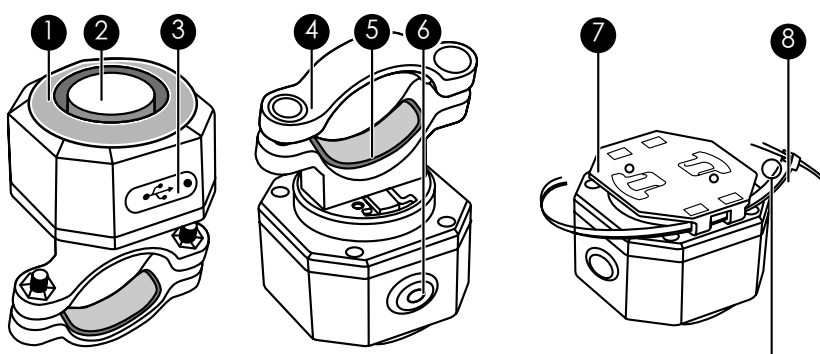
4. Dvoudílný držák

5. Silikonová podložka

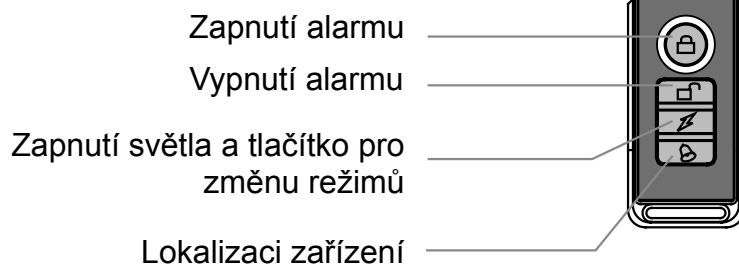
6. Tlačítko režimu světla/spárování

7. Základna držáku

8. Stahovací páska (SK páska)



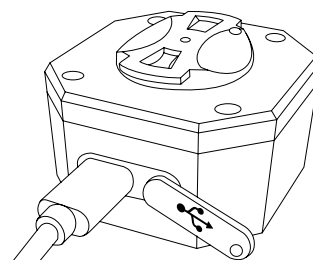
Ovladač



INSTALACE

Před použitím nabijte svítilnu, jinak nemusí fungovat.

Poznámka: Nabíjejte originálním USB kabelem, který je součástí balení a 5V nabíjecím adaptérem (není součástí balení). Některé rychlonabíječky nemusí být kompatibilní.

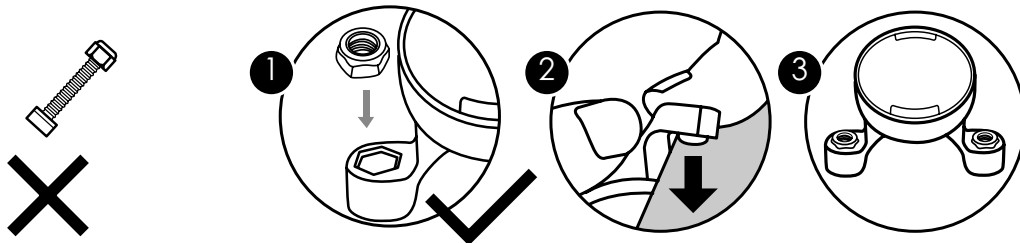


Instalace držáku

Držák je vhodný pro upevnění na sedlovou tyč, nebo jiný vhodný typ trubky.

Krok 1. Nejprve upevněte matici proti uvolnění

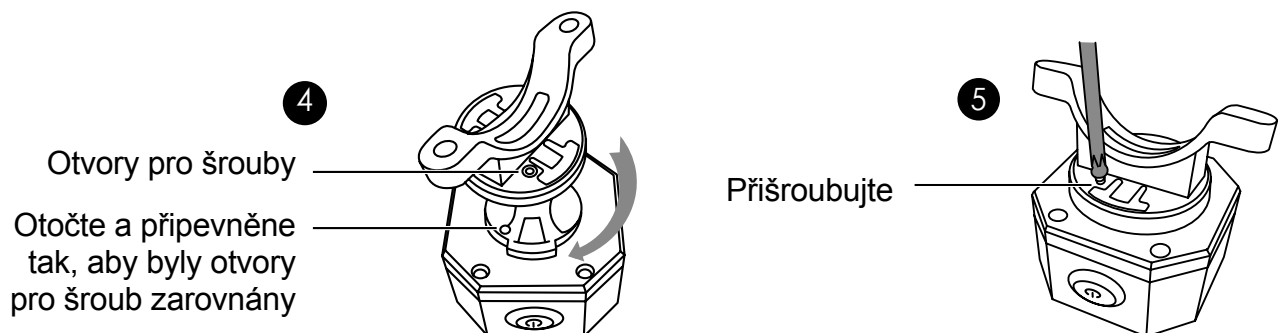
Tímto způsobem nejde zašroubovat



Ujistěte se, že nejprve nainstalujete matici do držáku, poté můžete přišroubovat

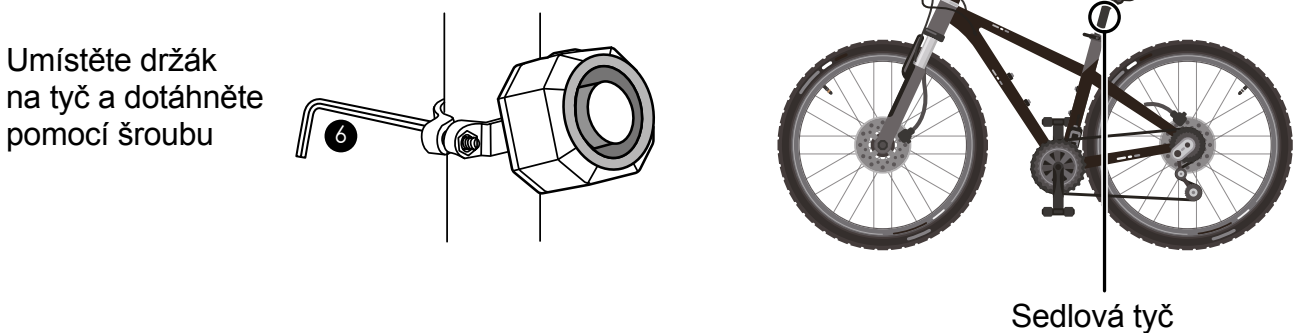
Tip: Matici upevněte tak, aby část s gumovým kroužkem směřovala ven. Pomocí tvrdého předmětu opatrně připevněte matici do otvoru v držáku.

Krok 2. Držák upevněte na zadní stranu alarmu tak, že ho zarovnáte a poté otočením upevníte na alarm, následně přišroubujte.



Krok 3. Silikonové podložky vložte do vnitřních stran držáku tyče, umístěte držák na tyč a přišroubujte.

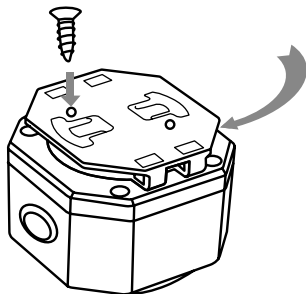
Poznámka: Utažení šroubu byste měli pravidelně kontrolovat.



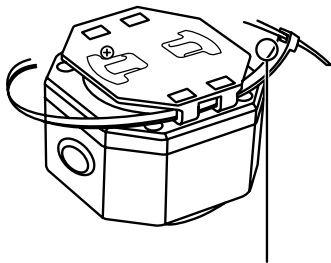
Poznámka: Pro lepší vodotěsnost doporučujeme alarm upevnit USB portem směrem dolů.

Upevnění pomocí stahovací pásky (SK páska)

Pokud je průměr držáku nevhodný, nebo vám nepasuje na vaši sedlovou tyč, můžete alarm upevnit pomocí SK pásky. Připevněte držák pro SK pásku a poté provlečte a zajistěte.



Otočením zamkněte držák



Protáhněte SK pásku



Upevněte na kolo

Funkce svítilny

Pomocí tlačítka (⚡) vyberte jeden ze 4 režimů svítilny: blikání, rychlé záblesky, pozvolné zhasínání, trvalé svícení, nebo vypnuto

Režimy blikání a rychlé záblesky mají inteligentní funkci úpravy jasu. Podle světelných podmínek okolí světlo automaticky upraví jas tak, aby šetřilo baterii. Po spuštění se světlo rozsvítí po dobu 30 vteřin, detekuje osvětlení okolí a poté se automaticky upraví podle světelných podmínek okolí.

Pokud se zastavíte na dobu delší jak 30 vteřin, světlo se vypne a poté automaticky spustí jakmile se rozjedete.

Pokud nechcete využít inteligentních režimů, můžete si vybrat ze zbylých světelných módů. Tyto režimy nejsou ovlivněny okolními podmínkami.

Pokud jsou světla spuštěna, během brždění se jasně rozsvítí po dobu 2 vteřin a poté se navrátí zpět do předchozího svítícího režimu.

Nastavení alarmu

Stiskněte (🔒), alarm se spustí a po 2 vteřinách se ozve zvukový signál, oznamující spuštěný alarm.

Jakmile je alarm spuštěný, reaguje na pohyb a okolní vibrace. Při pohybu do 2 vteřin spustí krátké akustické oznámení. Pokud je detekován delší pohyb nebo vibrace v rozmezí 2 – 12 vteřin - spustí se alarm po dobu 30 vteřin.

Pro vypnutí alarmu stiskněte (🔓) ozve se zvukový signál.

Pokud stiskněte (🔓) během prodlevy 2 vteřin, kdy se alarm spouští, zrušíte spuštění alarmu.

Ostatní funkce

Lokalizace svítilny

Pokud stisknete tlačítko (🔊) spustíte zvukový signál, světlo se rozsvítí po dobu 2 vteřin.

Poznámka: funkce nefunguje pokud je spuštěný alarm.

Nastavení hlasitosti

Alarm lze nastavit na 7 stupňů hlasitosti, každý stupeň je zvukově odlišný.

Nejnižší je nejnižší stupeň a nejhlasitější je nejvyšší stupeň. Výchozí nastavení je na nejvyšším stupni.

Pro nastavení hlasitosti musí být alarm vypnutý.

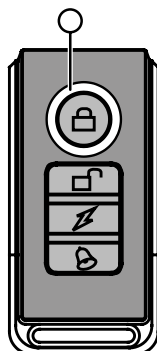
1. Ujistěte se, že je vypnutý alarm.
 2. Podržte tlačítko (🔒), nejprve se ozve 2x zvukový signál, poté pauza. Držte tlačítko dokud se dioda na ovladači nevyepne a opět nerozsvítí a ozve se zvukový signál.
 3. Pomocí tlačítka (🔓) vyberte úroveň senzitivity. Úroveň hlasitosti je označená zvukovým signálem. Čím je hlasitější tím je úroveň vyšší.
 4. Stiskněte (🔒) pro opuštění nastavení.
-

Nastavení vyzváněcího tónu

1. Ujistěte se, že je vypnutý alarm.
 2. Podržte tlačítko (🔓), nejprve se ozve 2x zvukový signál, poté pauza. Držte dokud se dioda na ovladači nevyepne a opět nerozsvítí a ozve se zvukový signál.
 3. Pomocí tlačítka (⚡) vyberte melodii.
 4. Stiskněte (🔓) pro opuštění nastavení.
-

Pokud neprovedete žádný krok během 10 vteřin, nastavení se ukončí a vrátí se do aktuálního nastavení.

Indikační dioda



Párování s dalším ovladačem

Ovladač, který jste dostali k alarmu je již spárován. Následující kroky jsou pouze pro případ že chcete spárovat další ovladač.

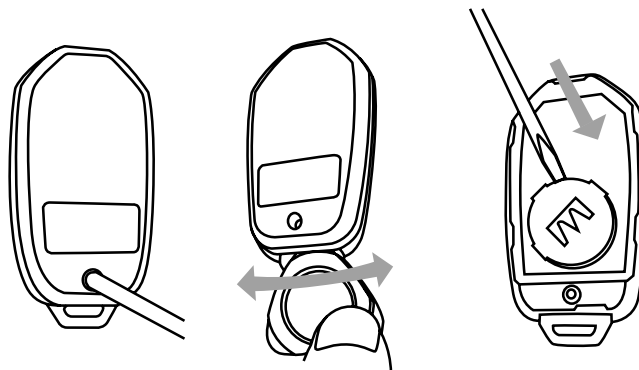
1. Stiskněte párovací tlačítko na alarmu po dobu 2 vteřin, uslyšíte zvukový signál.
2. Stiskněte jakékoliv tlačítko na ovladači, z alarmu se ozve zvukový signál.
3. Pro opuštění režimu párování, stiskněte opět tlačítko na alarmu, nebo neprovádějte žádnou operaci po dobu 30 vteřin.
4. Na alarm může být současně připojeno maximálně 8 ovladačů.
5. Pokud chcete vymazat všechny spárované ovladače podržte tlačítko spárování na alarmu po dobu 2 vteřin, dokud neuslyšíte zvukový signál a poté jej držte po dobu dalších 5 vteřin. Ozve se zvukový signál a všechny ovladače budou vymazány.

Nabíjení baterie / výměna baterie v dálkovém ovladači

Pokud je baterie alarmu slabá, při stisknutí se ozve zvukový signál. Otevřete USB krytku a nabijte pomocí kabelu a 5V adaptéru (není součástí balení). Během nabíjení se rozsvítí červený indikátor a vypne se jakmile je baterie nabitá.

Ovladač:

Se slabší baterií se snižuje dosah ovladače, dioda bude svítit slabě. Pro výměnu baterie následujte kroky níže:



Odšroubujte šroub, opatrně odejměte kryt a vyměňte baterii za novou knoflíkovou baterii s označením CR2032 (3V).

OCHRANA ŽIVOTNÍHO PROSTŘEDÍ

Po uplynutí životnosti produktu nebo v případě, že by další oprava již byla ekonomicky nevýhodná, se výrobku zbavte v souladu s místními předpisy a šetrně k životnímu prostředí. Výrobek odneste na nejbližší sběrné místo k tomu určené.

Předpisovou likvidací pomůžete zachovat cenné přírodní zdroje a napomůžete prevenci negativních dopadů na životní prostředí, případně na lidské zdraví. Pokud si nejste jisti, konzultujte věc s místně příslušnými odpovědnými orgány, aby nedošlo k porušení předpisů a následné sankci. Baterie nehazujte mezi běžný odpad, ale odevzdejte je na místa určená pro recyklaci.